



苏州工业园区科佳自动化有限公司

地址：苏州工业园区 312 国道 86 公里处(苏州电气集团)

电话：0512-65151966

传真：0512-65111396

版本号：01

Power Supply Device

KDY-I-12.5

KDY-100B 系列电源防雷器

用户手册

苏州工业园区科佳自动化有限公司

感谢您选择科佳电气研发的电源防雷器，为了方便您选购和安全、正确、高效的使用本装置，请仔细阅读本说明书并在使用时务必注意以下几点：

注意 CAUTION

- ◆ 该装置必须有专业人员进行安装与检修
- ◆ 在对该装置进行任何操作前、必须切断电源
- ◆ 提供给该装置的用电参数需在其额定范围内
- ◆ 防雷接地应符合防雷器规范要求，接地线尽可能小于 50 厘米且接地电阻应小于 10Ω

下述情况会导致装置损坏或装置工作异常

- ◆ 工作电源超范围
- ◆ 配电系统频率超范围
- ◆ 未按要求连接端子连线
- ◆ 连接导线不符合要求



1. 产品概述

1.1 产品型号

KDY-I-12.5/440/4P	KDY-I-12.5/440/3P
KDY-I-12.5/440/2P	
KDY-100B/400/4P	KDY-100B/400/3P
KDY-100B/400/2P	

1.2 执行标准

本装置按照国际 IEC 和相关标准设计，产品性能符合 GB 18802.1-2011 《低压电涌保护器 (SPD) 第 1 部分：低压配电系统的电涌保护器 性能要求和试验方法》国家标准的要求

1.3 产品概述

本装置采用独立模块化设计，密封性好，卡扣符合 35mm 电气导轨安装尺寸，适合导轨式安装。每组线路的防雷模块采用温控断路技术，内置过流保护电路，防雷模块劣化时自动脱扣、指示。彻底避免火险，防雷保护模式为 L-PE,N-PE 保护模式。本装置一般安装在建筑物低压总配电柜\分配电箱；室外配电柜\配电箱；需要雷电泄放记录的环境；适用的供电系统类型：TT，TN；可保护安装在建筑物 LPZ0 与 LPZ1 边界处的三相配电系统中的各种电源进线端，耐受冲击电压类别为 IV 类的设备。应用于雷击风险较高地区的设备系统的电源第一级电涌保护。

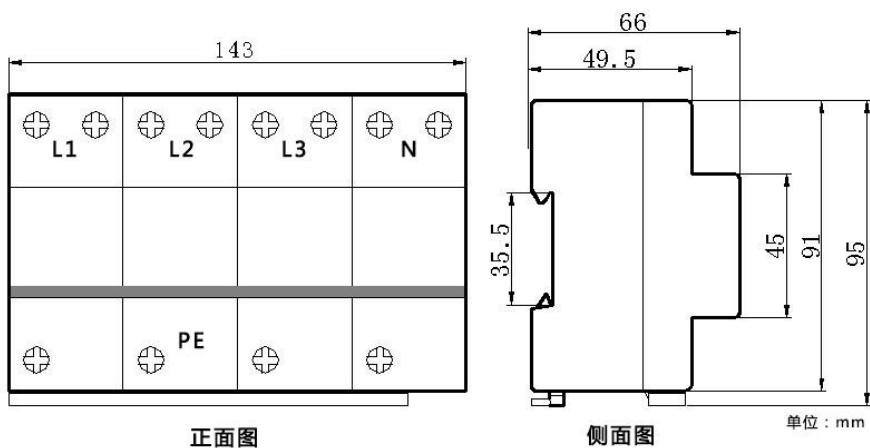
产品特点：无续流 无电弧外泻 热稳定性好 劣化指示 寿命长

2. 安装参数

适用电源	220V/380V 电源系统
适用供电系统	TT、TN
波形	10/350μs
放电类型	限压型
接入方式	并联接入
SPD 保护模式	对地接法
耐冲击过电压额定值	IV 类 6kV
建议后备熔丝	125A--315A

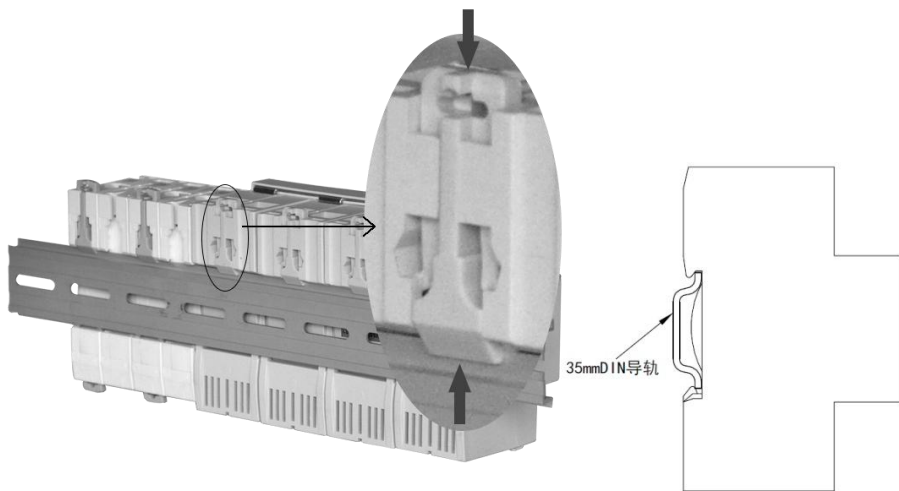
3. 安装及接线

3.1 防雷器尺寸



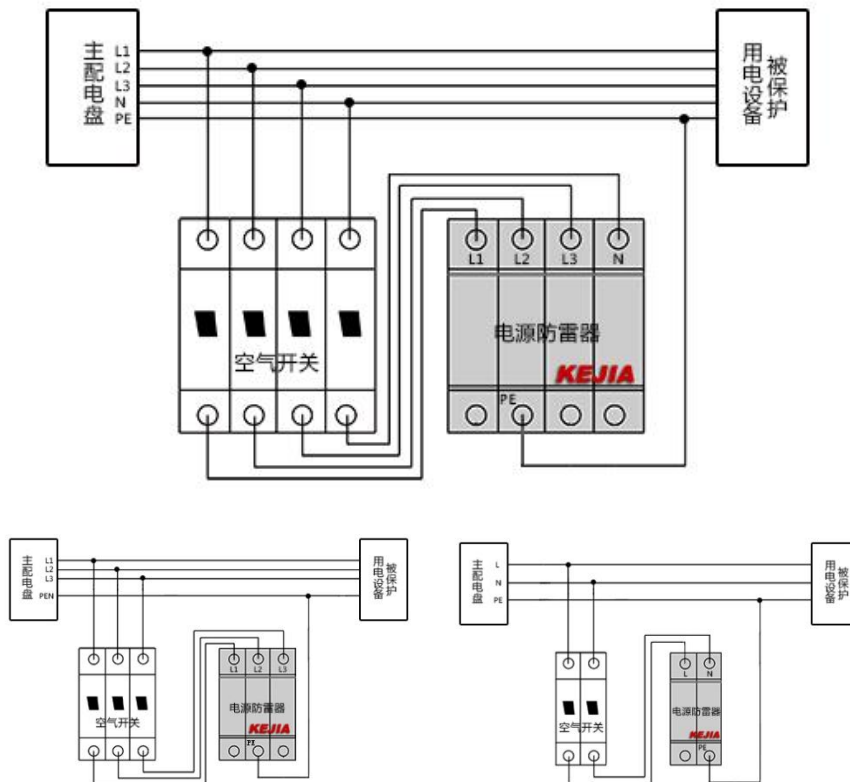
注: 此为 4P 宽度尺寸图, 单片模块宽度为 35.5mm

3.2 安装示意图



35mm DIN 导轨, EN 60715 标准

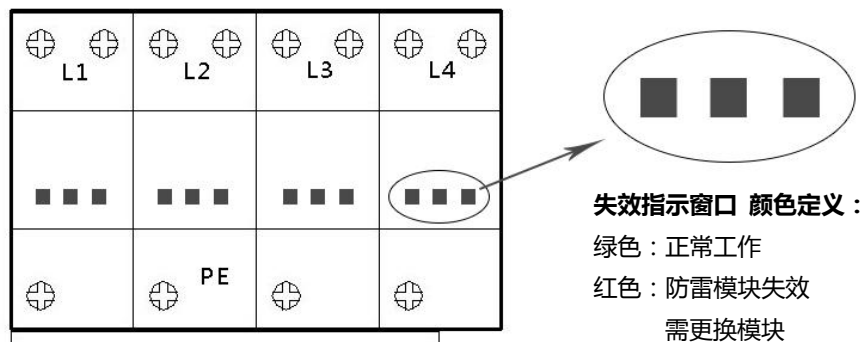
3.3 接线图



安装说明:

- ◆ 安装时请根据接线图所示连接, 其中 L1、L2、L3 为相线, N 为零线, PE 为接地线
- ◆ 安装时必须切断电源, 严禁带电操作
- ◆ 本防雷器支持 35mm DIN 导轨安装
- ◆ 建议使用 125A--315A 熔断器配合防雷器使用
- ◆ 建议相线、中性线采用 16mm² 导线, PE 线采用 25mm² 导线, 且接地线不宜过长, 应小于 50cm
- ◆ 电源防雷器应该并接在用户设备前端

3.4 失效指示



4. 常见问题及说明

4.1 220/380V 三相系统中电源防雷器对 U_c 要求

- 在 TT 系统中，最大持续运行电压 U_c 不小于 $1.55U_0$ ，即 341V
- 在 TN 系统中，最大持续运行电压 U_c 不小于 $1.15U_0$ ，即 253V
- 在 IT 系统中，最大持续运行电压 U_c 不小于 $1.15U_0$ ，即 253V
- U_c 值的大小与产品的使用寿命、电压保护水平有关。 U_c 选高了，寿命长了，但电压保护水平即 SPD 残压也相应提高，选用时要综合考虑
在 220/380 系统中 $U_0=220V$

4.2 电源防雷器更换

电源防雷器运行期间，会因长时间工作或因处于恶劣环境中而老化，也可能因受雷击电涌而引起性能下降、失效等故障。因此需要定期进行检查。如测试结果表明电源防雷器劣化，或状态指示失效，应及时更换。

本装置具有防雷模块劣化失效指示，如防雷器失效指示窗口颜色转变为红色说明防雷模块已失效，不具备防雷作用，需及时更换本装置。

4.3 电源防雷器安装连接线为何必须短而直

电源防雷器连接线需要短而直，最直接的原因，是降低连接线上的电感和接地电阻，减小电感产生的压降，从而使电涌保护器安全工作。电源防雷器连接线的总长度必须控制在 50 厘米内。

4.4 接地的重要性

雷电流只有泄入大地才不会对人身和设施产生危害。

开关柜总等电位连接端子，应靠近电源防雷器安装位置，确保电源防雷器安装连接线总长度不超过 50 厘米

4.5 电源防雷器间隔要求

当电压开关型电源防雷器至限压型电源防雷器之间的线路长度小于 10m、限压型电源防雷器之间的线路长度小于 5m 时，在两级电源防雷器之间应加装退耦装置。